

4

3

2

1

F

F

E

E

D

D

C

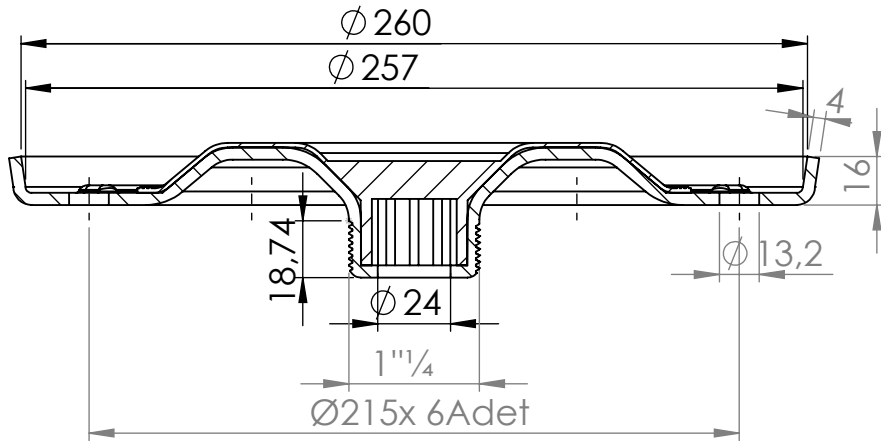
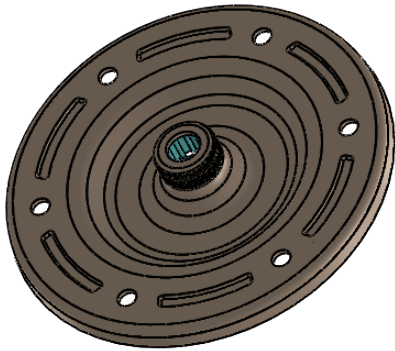
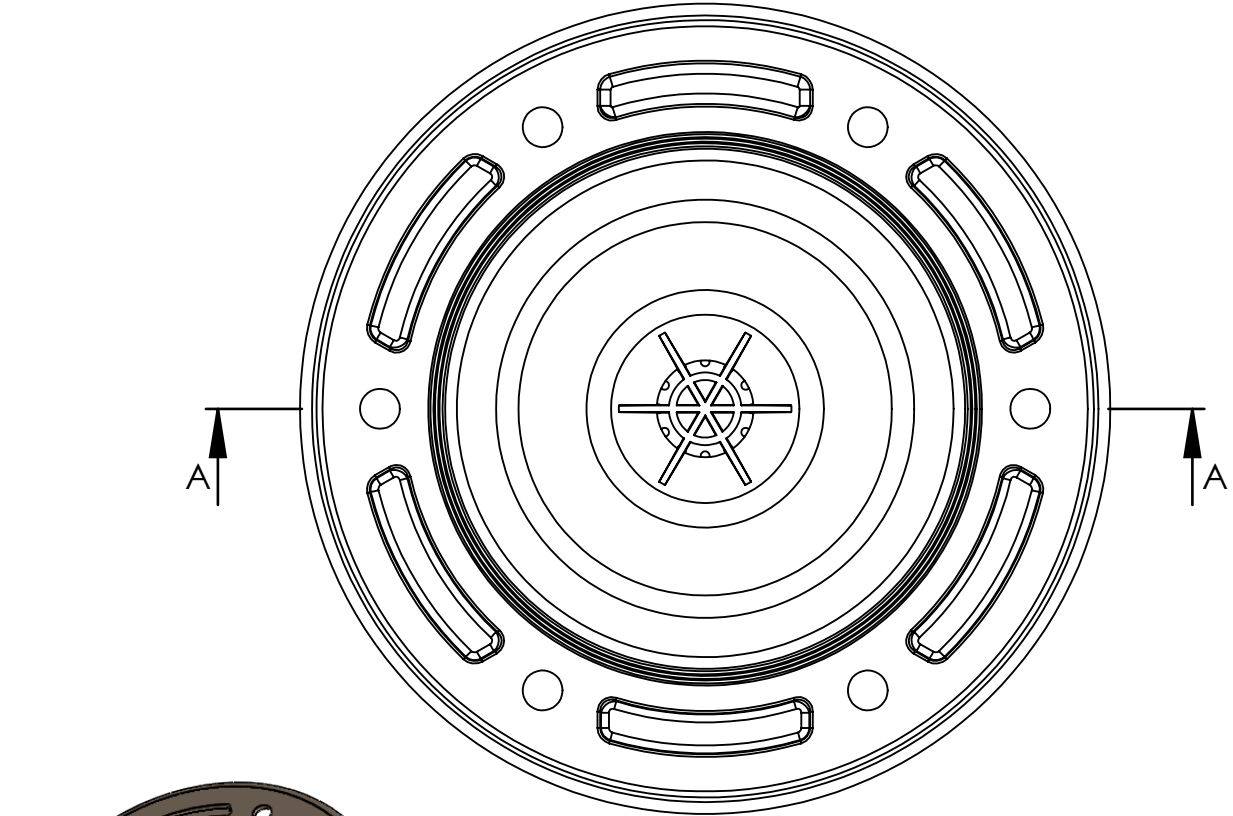
C

B

B

A

A



KESİT A-A
ÖLÇEK 1 : 2.5

AKSİ BELİRTİLMEDİĞİ SÜRECE:
BOYUTLAR MİLMETREDİR
YÜZEY CİLASI:
TOLERANSLAR:
DOĞRUSAL:
AÇISAL:

BİTİRME:

KESKİN KENARLARI
PAHLAYIN VE
KIRIN

TEKNİK RESMİ ÖLÇEKLENDİRMİYİN

REVİZYON

	İSİM	İMZA	TARİH
ÇİZEN	ÖZKAN BAY		16.09.2022
DENET.	ÖZKAN BAY		
ONAY.	ÖZKAN BAY		
ÜRET.			
KALİTE			

BAŞLIK:

RESİM NO.

240x4 1"¼ PLASTİK SÜZGEÇLİ
GALVANİZ KAPAK

A3

AĞIRLIK:

ÖLÇEK:1:2

SAYFA 1 / 1

4

3

2

1